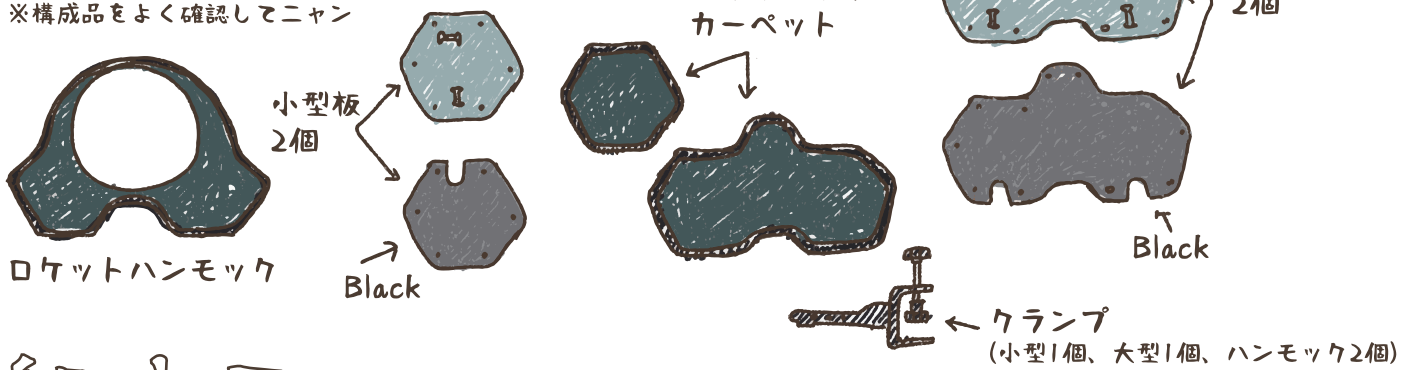


# CAT-KICK設置説明書



手元に届いた製品の構成品を確認するニャン～  
 注文品によって構成品が違うニャン～  
 ※構成品をよく確認してニャン



## 組立て

① 板の上にあるカーペットを剥がすニャン  
 (磁石タイプだから簡単に剥いたり付着することができるニャン)  
 ※カーペットを剥がずに組み立ててもいいニャン

② クランプを板にあるクランプの穴に差し込むニャン

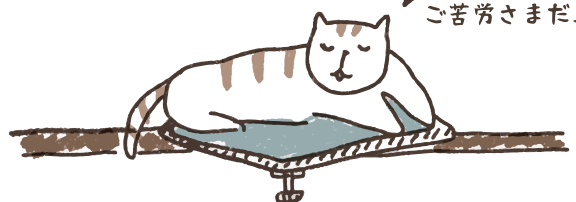
③ クランプを差し込んだ板を裏返して、クランプの前に突き出ている部分を板の前側の穴に合わせて入れるんだニャン

④ クランプが差し込まれた部分を机または本棚に押し入れて、クランプのネジを回すんだニャン～

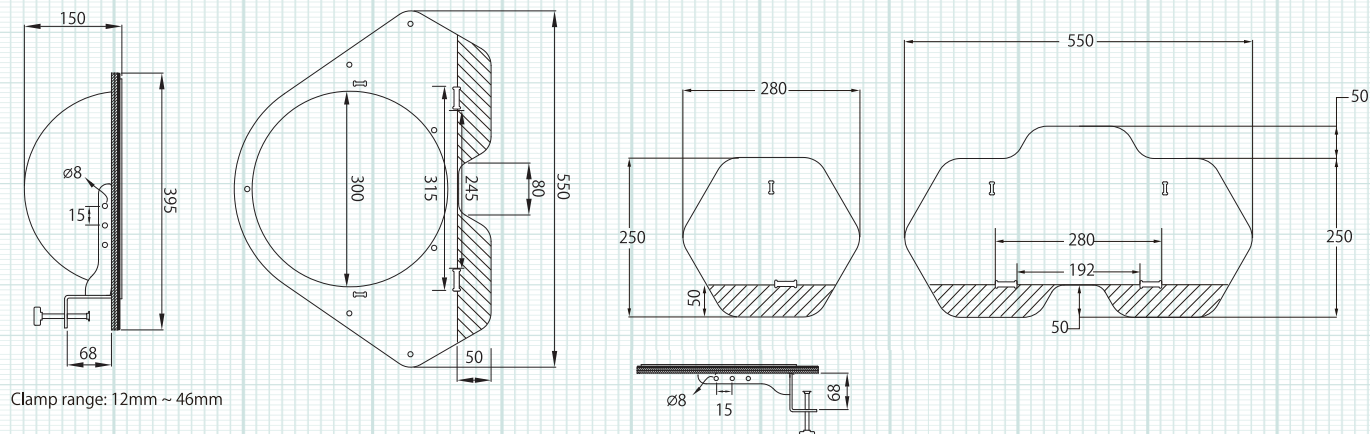
⑤ 残りの板とカーペットを重ねるんだニャン

※大型CAT-KICKも同一に行えばいいんだニャン～  
 ※ロケットハンモックは、アクリル半球を装着したまま配送されるからカーペットが付いているんだニャン～  
 クランプの連結部分だけ少し持ち上げてから組立てしてニャン～

組立て完了だニャン～  
 ご苦労さまだニャン



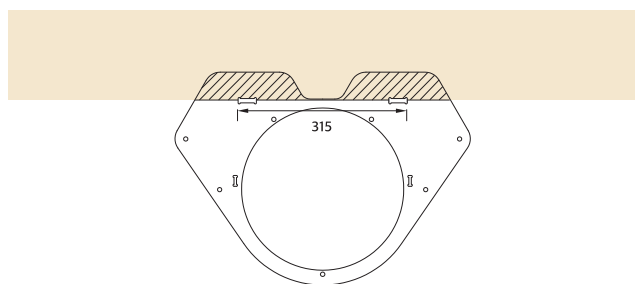
## 製品サイズ (単位mm)



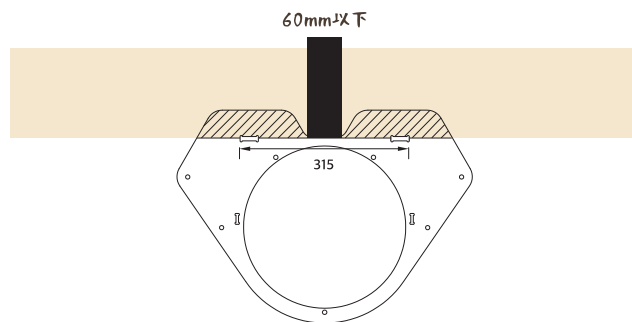
## 設置ガイド

### 装着可能例 - ロケットハンモック

① クランプ間隔(315mm)以上の旋盤 (キャットタワー等)

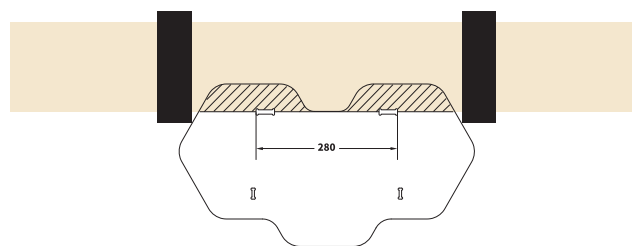
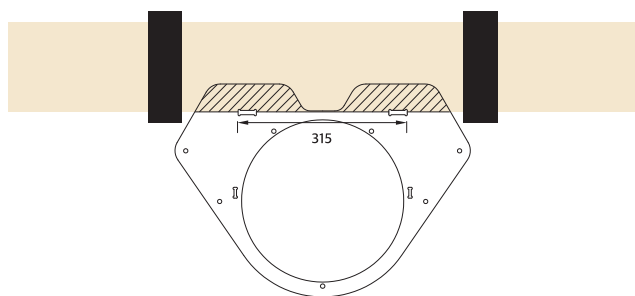


② 60mm以下垂直フレームがある旋盤 (本棚など)



### 装着不可の例 - ロケットハンモック、CAT-KICK大型

① 突き出している構造物がある場合(本棚など)



## 設置 注意事項

- ① クランプ稼働範囲をご確認ください。
- ② クランプの間隔をご確認ください。
- ③ 丈夫に固定された場所に設置してください。
- ④ クランプのロック状態を周期的に点検してください。

上記の内容を確認されず、不注意の設置によって発生した事故に関しましては責任を負いません。